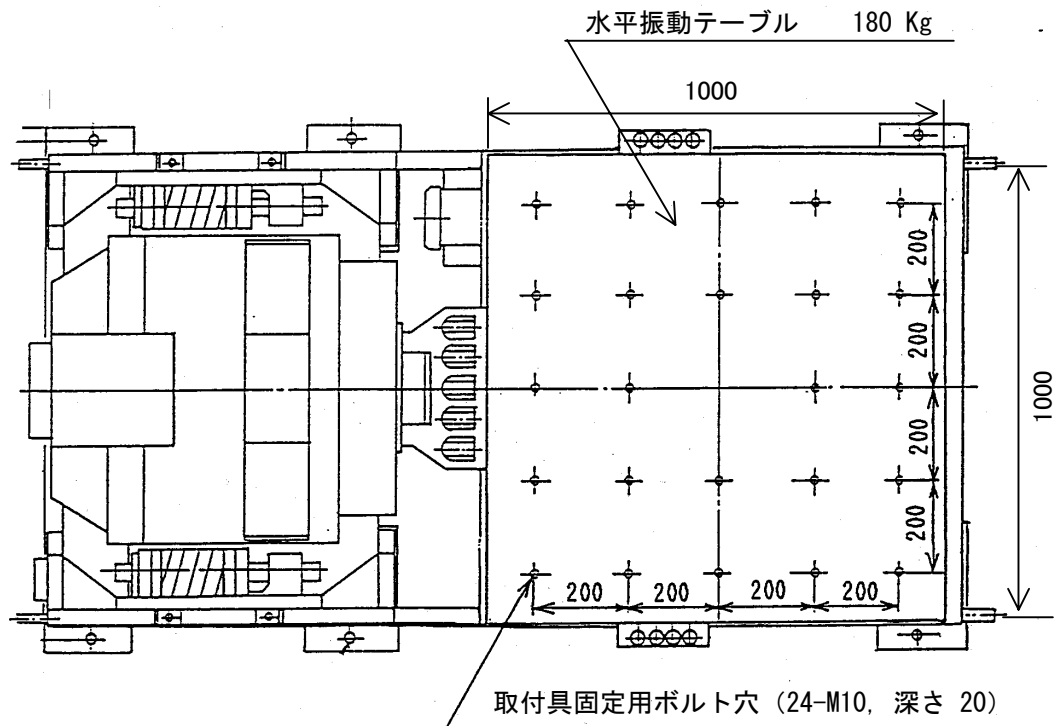


2.0 型振動試験機

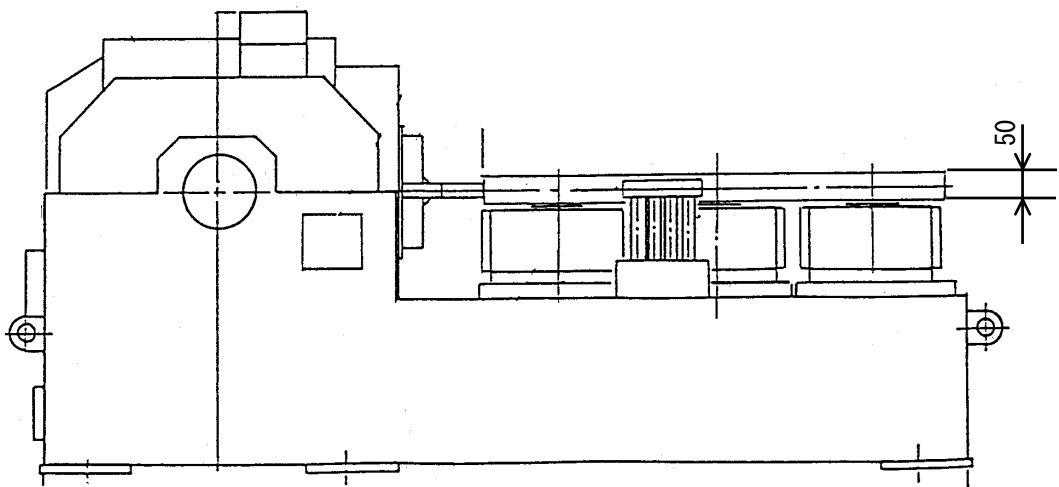
水平振動テーブル(1000×1000 mm)外觀図 (振動発生機を含む)

試験品はテーブルのボルト穴(ピッチ 200mm)に固定します。

試験品がテーブルの穴ピッチに合わない場合は、試験品に合う穴ピッチの取付具をお客様にご用意下さい。



単位 : mm



注意 : 試験品の重心が振動テーブルの中心部分に来るよう配置して下さい。

2.0 型振動試験機

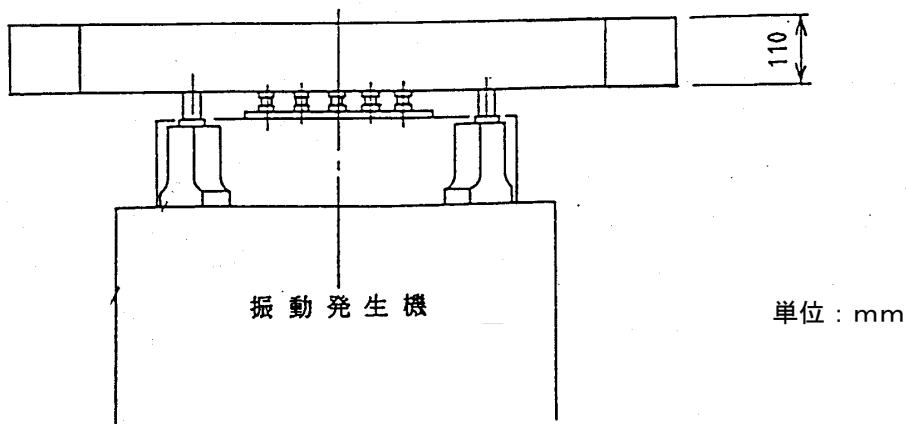
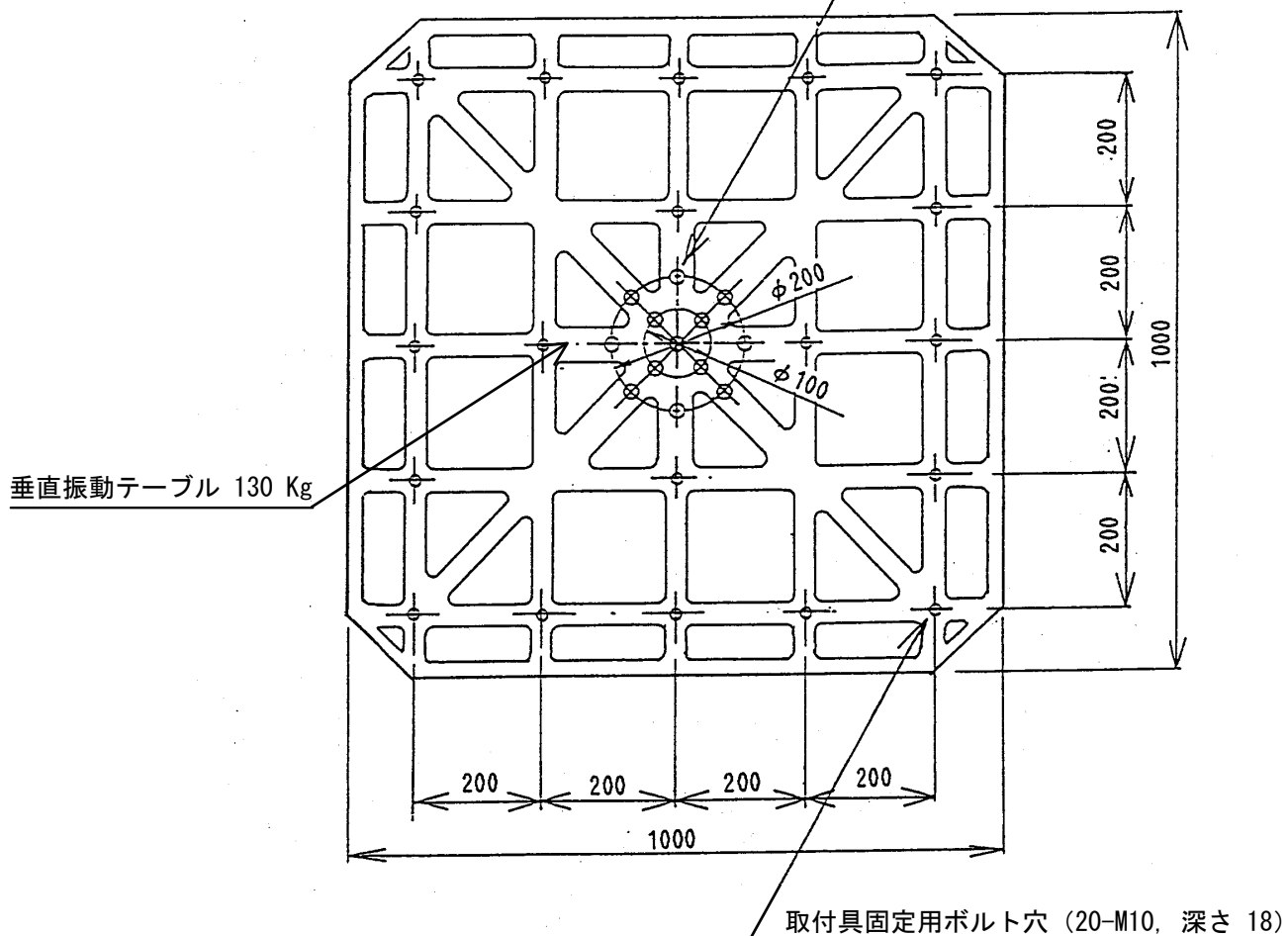
垂直振動テーブル(1000×1000 mm)外觀図

試験品はテーブルのボルト穴(ピッチ 200mm)に固定します。

試験品がテーブルの穴ピッチに合わない場合は、試験品に合う穴ピッチの取付具をお客様にご用意下さい。

振動発生機への振動テーブル固定用ボルト穴 (13-Φ14)

(注意：試験品の取付穴ではありません)



注意：試験品の重心が振動テーブルの中心部分に来るよう配置して下さい。